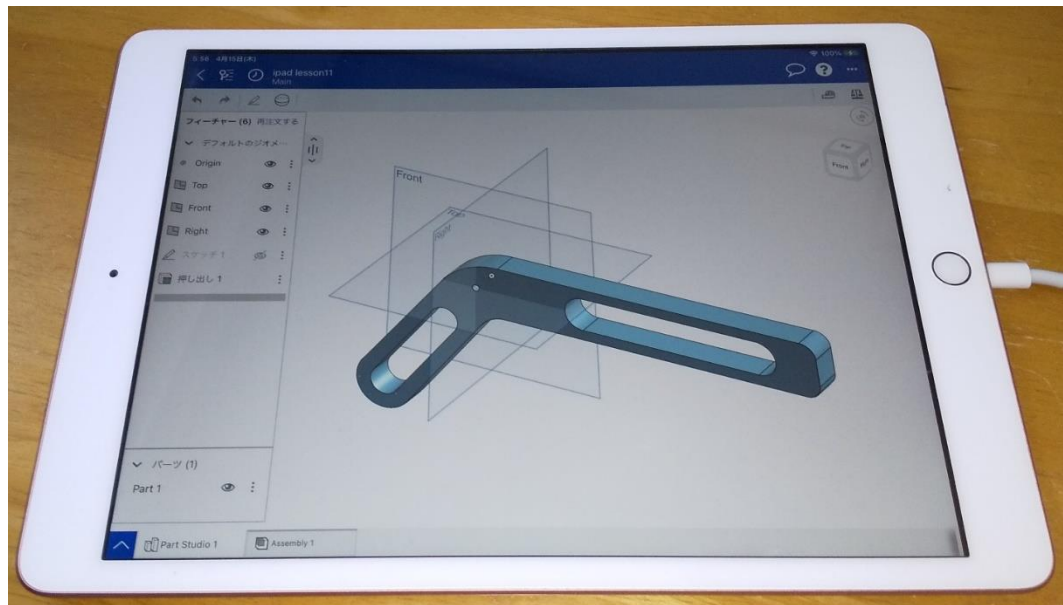


ipad用Onshapeの使い方 サインインとコメントについて

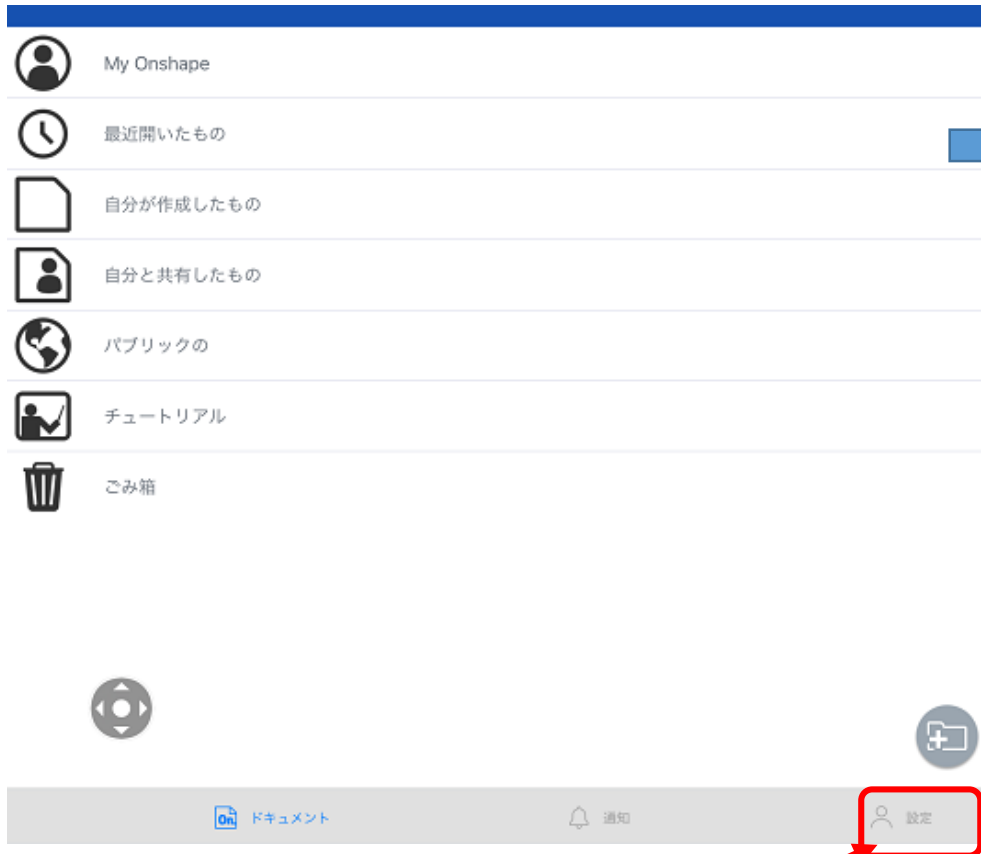


作図作業はすべて
画面を指先でタッ
プとタッチするこ
とで行います

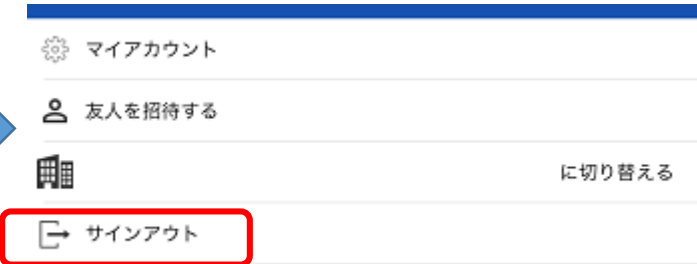
旭川高専 kashikashi

2021.9.17

サインアウトとサインイン



- 上の画面で「設定」をタップする



- サインアウトをタップする



- サインアウトした画面です
- 再度、サインインするときには「サインイン」をタップする

サインアウトとサインイン



- 個人で使用するときは「個人アカウント」をタップする
- パスワードを入力してから「サインイン」をタップする



- Onshapeで3DCADをお楽しみください
- Education Enterpriseとはリンクしてませんので教員には見えません

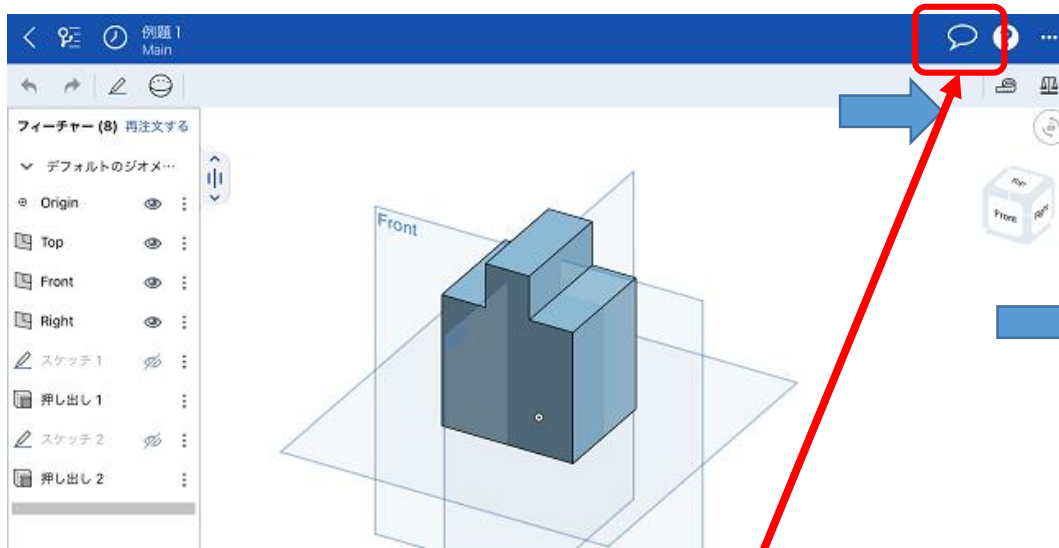


National……と書いてあるので教員とリンクしているOnshapeです

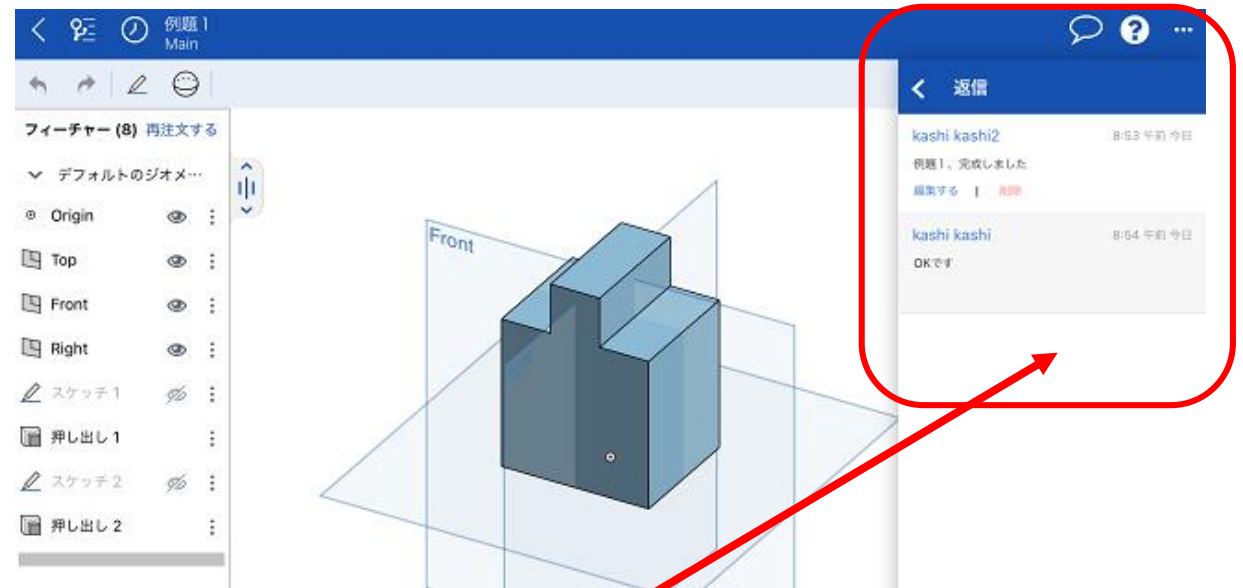
- 授業ではEducation Enterprise版とリンクして使用するので「National……」を選んでタップしてください
- 「個人アカウント」は選ばないで下さい

- パスワードを入力して「サインイン」をタップするとEducation Enterprise版とリンクしたOnshapeが始まります
- リンクしたというのは、作成したモデルを教員の使用するEducation Enterprise版で共有しているということです
- 教員が共有したモデルの作成状況を確認できるようになります

コメントの送受信



- モデルを作成している画面のときコメントを送受信できます
- コメントを送受信するときは🗨️をタップします



- コメントを書き込めるウィンドウが現れます
- コメントを書き込んで送信すれば共有している人がコメントを読むことができます
- 共有している人が書き込んだコメントも読むことができます
- 🗨️をタップするとコメントウィンドウは引込みます