

研究タイトル:

## パソコンを用いた5軸加工機械制御システムの開発



氏名: 三井 聡 / MITSUI Satoshi E-mail: mitui@asahikawa-nct.ac.jp

職名: 教授 学位: 博士(工学)

所属学会・協会: 精密工学会, 日本機械学会, 日本工学教育協会

キーワード: 生産工学・加工学, 設計工学・機械機能要素・トライボロジー, 知能機械学・機械システム

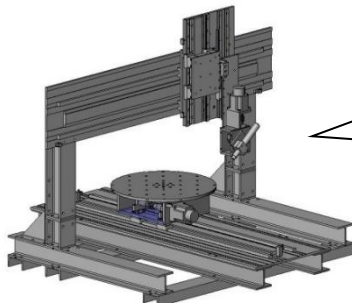
技術相談  
提供可能技術:

- ・メカトロニクス関連技術、開発支援
- ・メカトロニクス関連共同研究
- ・ロボコン講演、講座
- ・複合加工機械

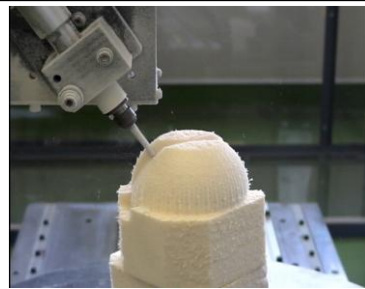
研究内容: **メカトロニクス関連技術、開発**

### パソコンを用いた5軸加工機械制御システムの開発

3DCAD データに関する ISO 規格 STEP/EXPRESS を利用して、加工、切削工具に関わる情報をモデル化し、パソコン制御の5軸加工機械に構築する研究を行っています。



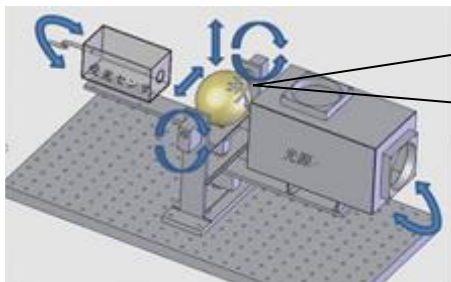
製作した5軸加工機械の3Dモデル



5軸加工の様子

### 近赤外線を用いたじゃがいも選別装置の製作と内部障害解析方法の開発

じゃがいもに光を照射して透過した近赤外線を解析して内部欠陥を判別する装置を製作し、測定によって得られたデータの多変量解析による判別方法の開発を行っています。



製作した空洞選別装置の3Dモデル



じゃがいも測定の様子

提供可能な設備・機器:

名称・型番(メーカー)

複合加工機械 ・MULTUS B200 II (OKUMA)

切削 RP マシン ・MDX-540S(Roland DG)