

研究タイトル:

# 電気化学を用いた微粒子創製と界面解析



氏名: 兵野 篤/HYONO Atsushi E-mail: hyono@asahikawa-nct.ac.jp

職名: 助教 学位: 博士(薬学)

所属学会・協会: 電気化学会

キーワード: 電気化学, 微粒子, イオン液体

技術相談  
提供可能技術: 電子顕微鏡観察  
電気化学インピーダンス測定  
金属微粒子の液相合成

## 研究内容: 電気化学的手法を用いた金属微粒子合成とイオン液体界面の解析

### ・電気めっき法を利用した異型金属微粒子の合成

金属微粒子は、バルク金属とは違った特性を発現することや、加工のしやすさからさまざまな金属種について合成されています。

2種類の金属を組み合わせた微粒子の合成を目指して研究を行っています。

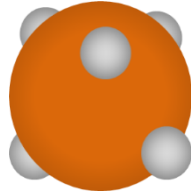


図1. 2種金属からなる微粒子の模式図

### ・電気化学手法を用いたイオン液体/電極界面の解析

イオン液体は、イオンのみで構成されている液体で、水や油とはちがう第3の液体とされています。

こうした液体は、ふつうの水溶液とは全く違った界面でのふるまいをすると予想されます。

サイクリックボルタンメトリーとは電気化学インピーダンスといった、電気化学手法を用い、こうした界面でのイオン液体分子や水分子の挙動を明らかにしようと研究を行っています。

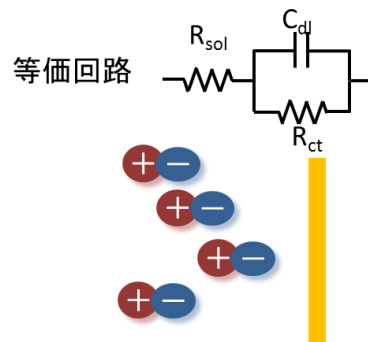


図2. イオン液体/電極界面における模式図と等価回路

## 提供可能な設備・機器:

### 名称・型番(メーカー)

名称・型番(メーカー)	