

男子団体戦（リーグ）・剣道

		旭川	釧路	苫小牧	勝数	勝者数	本数	勝点	順位
A	旭川		$\frac{6}{4}$	$\frac{3}{2}$	2	6	9	2	1
B	釧路	$\frac{0}{0}$		$\frac{0}{0}$	0	0	0	0	3
C	苫小牧	$\frac{1}{1}$	$\frac{7}{4}$		1	5	8	1	2

女子団体戦（リーグ）・剣道

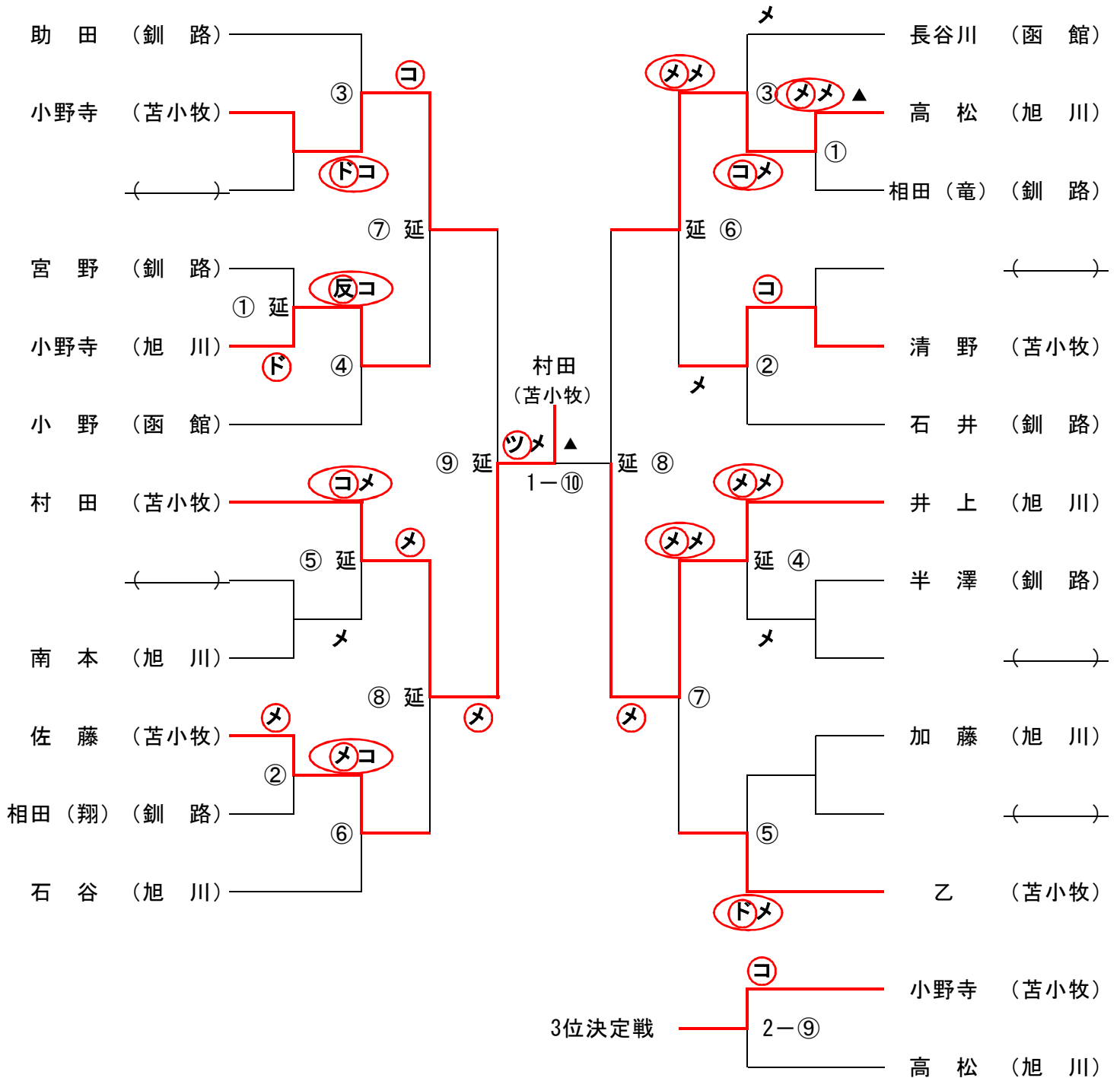
		旭川	釧路	勝数	勝者数	本数	勝点	順位
A	旭川						1	1
B	釧路						0	2

(釧路高専欠場のため)

男子個人戦（トーナメント）・剣道

第1試合場

第2試合場



令和元年度優勝者 小川泰知 (函館)

# 競 技

## 女子個人戦・剣道

### 予選リーグ

#### 予選Aブロック（第1試合場）

	氏名（学校名）	1	2	3	勝数	本数	順位
1	佐々木（釧路）		メ	メメ	2	3	1
2	大熊（旭川）	△		△	0	0	3
3	高（旭川）	△	ドメ		1	2	2

#### 試合順序

	赤		白	
2	大熊（旭川）	—	ドメ	高（旭川） 3
1	佐々木（釧路）	メメ	—	高（旭川） 3
1	佐々木（釧路）	メ	—	大熊（旭川） 2

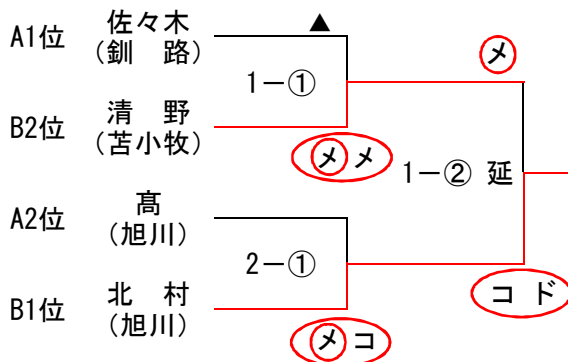
#### 予選Bブロック（第2試合場）

	氏名（学校名）	4	5	6	勝数	本数	順位
4	北村（旭川）		不不	メ	2	3	1
5	井上（釧路）	△		△	0	0	3
6	清野（苫小牧）	△	不不		1	2	2

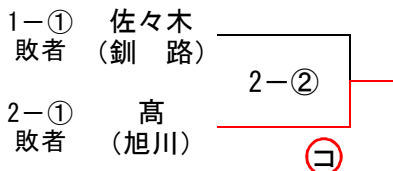
#### 試合順序

	赤		白	
5	井上（釧路）	—	不不	清野（苫小牧） 6
4	北村（旭川）	メ	—	清野（苫小牧） 6
4	北村（旭川）	不不	—	井上（釧路） 5

### 決勝トーナメント



#### 3位決定戦



令和元年度優勝者 北村沙羅（旭川）